



CP FOTON

# AUMAN EST Mixer 350

ทุกไมล์มันใจ

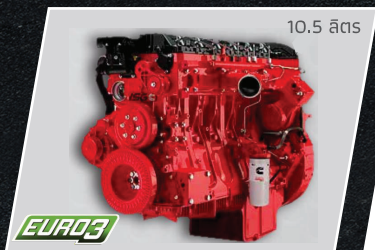
ก้าวไปสู่ความสำเร็จ

SUCCESS

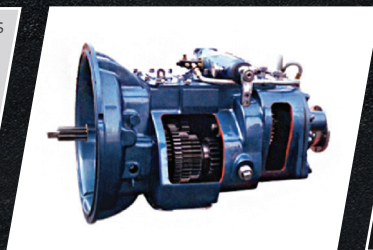


ซีพี โฟตอน AUMAN EST Mixer 350 แรงแม่

รถบรรทุกสิบล้อผสมคอนกรีตขนาด 6 คิว 350 แรงแม่...ระดับเวิลด์คลาส!



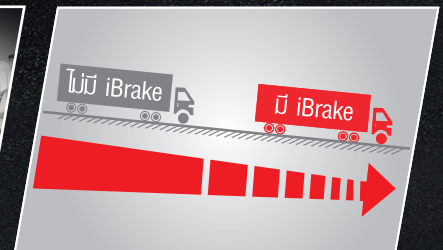
• Cummins Commonrail 350 แรงแม่



• ชุดเกียร์เดินหน้า 9 Speed



• โม่ ผสมปูน



• ระบบช่วยเบรก iBrake

\*\*ภาพใช้สำหรับประกอบการโฆษณาเท่านั้น

## CP FOTON AUMAN EST Mixer 350

รถบรรทุกสิบล้อผสมคอนกรีต 350 แรงแม่ [6x4]

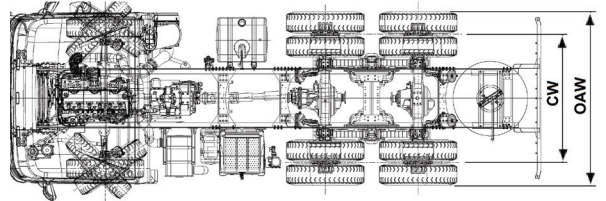
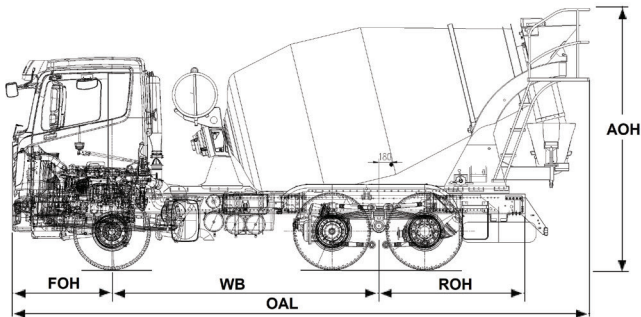
- เครื่องยนต์ Cummins Commonrail ขนาด 10,500 ซีซี 350 แรงแม่ แรงบิด 1,800 นิวตัน-เมตร ที่ 1,000-1,300 รอบต่อนาที พร้อมระบบช่วยเบรก iBrake ลดภาระเบรกหลัก เพิ่มประสิทธิภาพการเบรกหรือลงทางลาดชัน เอกสิทธิ์เฉพาะ Cummins

- ชุดเกียร์เดินหน้า 9 Speed แบบ MT
- หัวแก๊งออกแบบล้ำสมัย สไตลียุโรป
- เบาะนั่งแบบทรงกลมขนาดใหญ่ เพื่อการขับขี่ที่สบายกว่า
- พวงมาลัยแบบ Multi-function ควบคุมระบบเครื่องเสียงพร้อมเข้าถึงข้อมูลเบื้องต้นของตัวรถ
- ถังน้ำมันผลิตจากอลูมิเนียม เบากว่า ทนทานกว่า
- มันใจด้วยระบบเบรกป้องกันล้อล็อก ABS

## ข้อมูลด้านเทคนิครถรุ่น AUMAN EST Mixer 350

Model/รุ่นรถ แบบ BJ5259GJB-RA	หน่วย	EST Mixer 350	Model/รุ่นรถ แบบ BJ5259GJB-RA	หน่วย	EST Mixer 350
<b>Dimension/ขนาดสัดส่วน</b>			<b>Transmission/ระบบส่งกำลัง</b>		
Wheel base/ระยะช่วงล้อ (WB)	มม.	3,875	Type/ชนิด		Fast 9JSD200T
Overall length/ความยาวสุด (OAL)	มม.	8,591	Model/แบบ		เกียร์ธรรมดา 9 เกียร์ดินหน้า
Overall width/ความกว้างสุด(OAW)	มม.	2,540	Speed ratio/อัตราทด	เกียร์ : ต่อ 1	14.05; 8.38; 6.22; 4.57; 3.40; 2.46; 1.83; 1.34; 1.00 ถอยหลัง 14.05
Overall height ความสูงสุด(AOH)	มม.	3,795	<b>Axle/เพลา</b>		
Front over hang/ระยะยื่นหน้า(FOH)	มม.	1,450	Front axle/เพลาหน้า		ริเวอร์ส เอลเลียต ไอบีม
Rear over hang/ระยะยื่นท้าย(ROH)	มม.	2,135	: ความสามารถในการรับน้ำหนัก	กก.	6,500
Cabin/ห้องเก็บ	มม.	Low roof, Day cab	Rear axle/เพลาคู่ท้าย		Banjo, Full Floating
Tread (front/rear)ระยะกึ่งกลางของ(หน้า/ท้าย)	มม.	2,010/1,860	: ความสามารถในการรับน้ำหนัก	กก.	25,000
Cab width/ความกว้างห้องเก็บ	มม.	2,490	Ratio/อัตราทดเพื่อย้าย	ต่อ 1	3.7/4.11
<b>Weight/น้ำหนัก</b>			<b>Suspension/ระบบรองรับน้ำหนัก</b>		
Kerb weight/น้ำหนักรถเปล่า	กก.	11,122	Front/หน้า		3 พาราโบลิก สปริง โชคอัพ พร้อมเหล็กกันโคลง
Front axle/น้ำหนักของเพลาหน้า	กก.	5,411	: Capacity/สมรรถนะ	กก.	6,800
Rear axle/น้ำหนักของเพลาคู่ท้าย	กก.	5,711	Rear/หลัง		5 พาราโบลิก สปริง พร้อมเหล็กกันโคลง
GVW./น้ำหนักรวมสูงสุด	กก.	25,000	: Capacity/สมรรถนะ	กก.	25,000
<b>Performance/สมรรถนะ</b>			<b>Brakes/ระบบเบรค</b>		
Max Speed/ความเร็วสูงสุด	กม. / ชม.	99/89	Type/ชนิด		ระบบลม (Full Air Brake) สองวงจร/ABS
Gradeability/มุมไต่ทางลาด	เปอร์เซ็นต์	64/75	Front Brakes/เบรคหน้า		ดิสเบรค
<b>Engine/เครื่องยนต์</b>			Rear Brakes/เบรคหลัง		ดรัมเบรค
Model/แบบ		CumminsISGe3-350	Parking brakes/ห้ามล้อขณะจอด		สปริงเบรคที่เพลาคู่ท้าย
Type/ชนิด		เครื่องยนต์คอมมอนเรล ดีเซล 4 จังหวะ 6 สูบ ไตเรคอินเจคชั่น เทอร์โบ อินเทอร์คูลเลอร์	Auxiliary/เบรคช่วย		iBrake
Total displacement/ความจุกระบอกสูบ	ซีซี	10,500	<b>Steering/พวงมาลัย</b>		
Max.output/กำลังสูงสุด	แรงม้า/รอบต่อนาที	350/1,900	Model/แบบ		ZF8098
	กิโลวัตต์/รอบต่อนาที	256/1,900	Type/ชนิด		ลูกปืนหมุนวนรอบตัว มีพาวเวอร์ปรับระดับได้
Max.torque/แรงบิดสูงสุด	นิวตันเมตร/รอบต่อนาที	1,800/1,000~1,300	<b>Electrical System/ระบบไฟฟ้า</b>		
	กก.ม./รอบต่อนาที	183.5/1,000~1,300	Battery/แบตเตอรี่	โวลต์/แอมป์-ชม.	2 X 12V, 165Ah
<b>Fuel system/ระบบเชื้อเพลิง</b>			หมายเหตุ : รายละเอียดต่างๆ ทั้งข้อความและภาพที่ปรากฏอยู่ในเอกสารนี้ อาจมีอุปกรณ์พิเศษ		
เชื้อเพลิงแบบ		ดีเซล	ติดตั้งเพิ่มเติมอยู่ และอาจมีจุดแตกต่างจากรถที่จำหน่ายในประเทศ ทางบริษัทฯ ขอสงวนสิทธิ์		
Type/ชนิด		ถังอลูมิเนียม พร้อมฝาล็อก	ในการเปลี่ยนแปลงรายละเอียด โดยมีต้องแจ้งให้ทราบล่วงหน้า โปรดศึกษาคู่มือการใช้งาน		
Tank capacity/ความจุถังน้ำมัน	ลิตร	230	การใช้งาน เพื่อประสิทธิภาพ และความปลอดภัยในการใช้งาน		
<b>Clutch/คลัทช์</b>					
ระบบควบคุม		ไฮดรอลิก, แบบแห้งแผ่นเดียว มีไดอะเฟรมสปริง			
<b>Wheel and Tire/ล้อและยาง</b>					
Tire size		8.25 x22.5, 11R22.5			

Model	Dimensions							Unit:mm	
	WB	OAL	OAW	AOH	FOH	ROH	AW	CW	
BJ5259GJB-RA	3,875	8,591	2,540	3,795	1,450	2,135	2,010	1,860	



บริษัท ซีพี โฟตอน เซลส์ จำกัด โทร. 02-826-9800  
www.cpfoton.co.th facebook.com/CPFOTON

Contact:

**FOTON EEC ( โฟตอน อีอีซี )**  
**M. 081 829 3344**